

# Hinges





## Hinges

In the tables on the following pages are listed a large range of hinge variations. Many more variations are possible if hinges with guide tabs are required i.e. when combining aluminium profiles with different slot widths.

## Guide tabs

Many hinges can be supplied on request with guide tabs for the slots of aluminium profiles. They secure the hinge against twisting and make it stronger. The hinges are designed in such a way that the guide tabs can simply be broken out with a screwdriver.

## Left and right hinge

Each lift-off hinge has a left and right version, before ordering it should be known on which side the door or hatch is to be mounted.



without  
guide tabs



## Left hinge.

The left hinge half is fixed.  
The hatch or door opens from right to left.



with  
guide tabs  
for aluminium  
profiles with slot



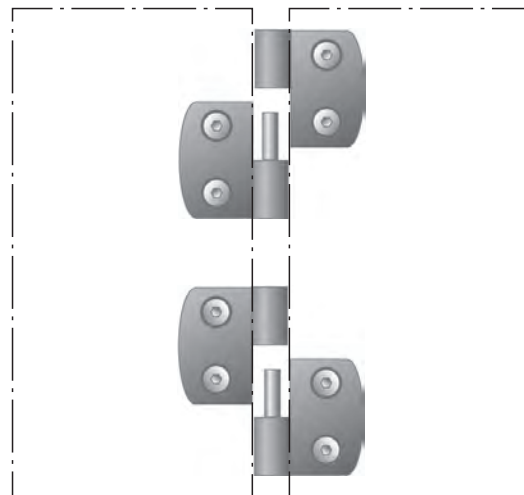
## Right hinge.

The right hinge half is fixed.  
The hatch or door opens from left to right.



## Tip

If you want to fit a door or hatch so that it cannot be lifted off, you can still use a left and right lift-off hinge. The two hinges are fitted in the end position and secure each other mutually.



## Fixed hinge.

The hinge is non-liftoff.  
It is suitable for opening left or right.



## Hinges

plastic, lift-off, left

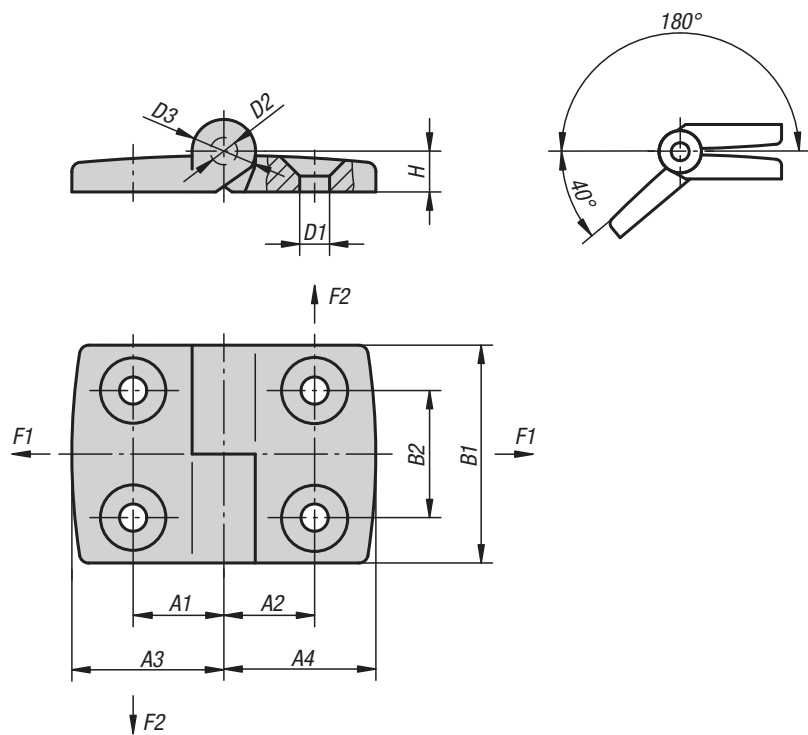


**Material:**  
Fibreglass reinforced thermoplastic.  
Hinge pin stainless steel.

**Version:**  
Hinge black. Pin bright.

**Sample order:**  
K0434.1301825

**Note:**  
All hinges can be supplied on request with guide tabs for the slots of aluminium profiles (slots 6, 8 and 10). They facilitate mounting, secure the hinge against twisting and make it stronger.



### KIPP Hinges plastic, lift-off, left

Order No.	A1	A2	A3	A4	B1	B2	D1	D2	D3	H	F1 max. kN	F2 max. kN
K0434.1251515	15	15	26	26	48	28	6,6	6	14	9	0,625	0,425
K0434.1251518	15	17,5	26	29,5	48	28	6,6	6	14	9	0,7	0,5
K0434.1251520	15	20	26	35,5	48	28	6,6	6	14	9	0,7	0,4
K0434.1251523	15	22,5	26	38,5	48	28	6,6	6	14	9	0,8	0,35
K0434.1251525	15	25	26	43,5	48	28	6,6	6	14	9	0,8	0,325
K0434.1251528	15	27,5	26	48,5	48	28	6,6	6	14	9	0,8	0,32
K0434.1251533	15	32,5	26	57,5	48	28	6,6	6	14	9	0,8	0,24
K0434.1301815	17,5	15	29,5	26	48	28	6,6	6	14	9	0,75	0,45
K0434.1301818	17,5	17,5	29,5	29,5	48	28	6,6	6	14	9	0,75	0,5
K0434.1301820	17,5	20	29,5	35,5	48	28	6,6	6	14	9	0,75	0,4
K0434.1301823	17,5	22,5	29,5	38,5	48	28	6,6	6	14	9	0,8	0,35
K0434.1301825	17,5	25	29,5	43,5	48	28	6,6	6	14	9	0,8	0,35
K0434.1301828	17,5	27,5	29,5	48,5	48	28	6,6	6	14	9	0,8	0,35
K0434.1301833	17,5	32,5	29,5	57,5	48	28	6,6	6	14	9	0,8	0,24
K0434.1352015	20	15	35,5	26	48	28	6,6	6	14	9	0,75	0,4
K0434.1352018	20	17,5	35,5	29,5	48	28	6,6	6	14	9	0,75	0,5
K0434.1352020	20	20	35,5	35,5	48	28	6,6	6	14	9	0,75	0,4
K0434.1352023	20	22,5	35,5	38,5	48	28	6,6	6	14	9	0,8	0,35
K0434.1352025	20	25	35,5	43,5	48	28	6,6	6	14	9	0,8	0,35
K0434.1352028	20	27,5	35,5	48,5	48	28	6,6	6	14	9	0,9	0,35
K0434.1352033	20	32,5	35,5	57,5	48	28	6,6	6	14	9	0,8	0,24

## Hinges

plastic, lift-off, left

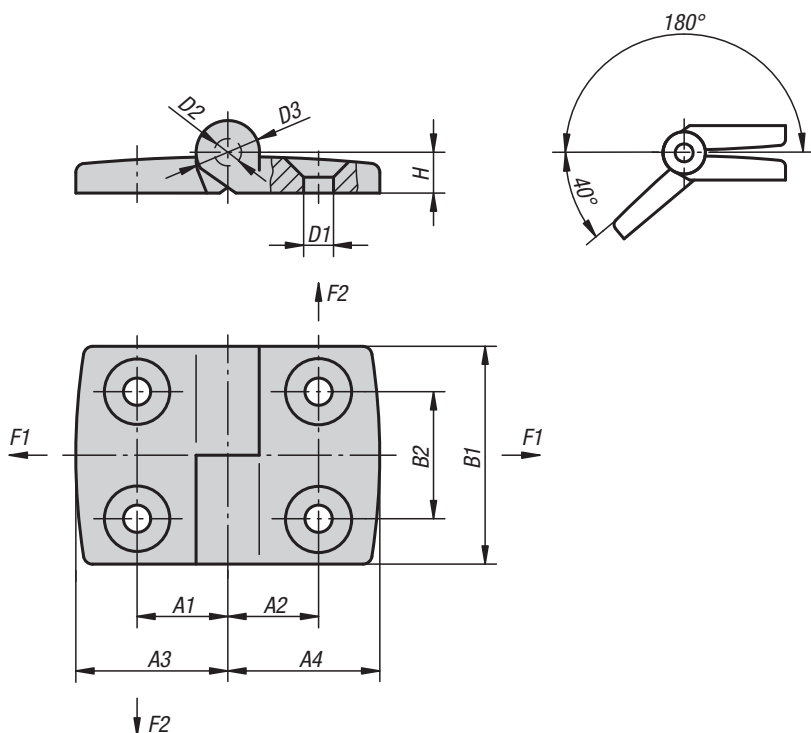


## KIPP Hinges plastic, lift-off, left

Order No.	A1	A2	A3	A4	B1	B2	D1	D2	D3	H	F1 max. kN	F2 max. kN
K0434.1402315	22,5	15	38,5	26	48	28	6,6	6	14	9	0,65	0,425
K0434.1402318	22,5	17,5	38,5	29,5	48	28	6,6	6	14	9	0,75	0,5
K0434.1402320	22,5	20	38,5	35,5	48	28	6,6	6	14	9	0,75	0,4
K0434.1402323	22,5	22,5	38,5	38,5	48	28	6,6	6	14	9	0,8	0,4
K0434.1402325	22,5	25	38,5	43,5	48	28	6,6	6	14	9	0,8	0,35
K0434.1402328	22,5	27,5	38,5	48,5	48	28	6,6	6	14	9	0,8	0,35
K0434.1402333	22,5	32,5	38,5	57,5	48	28	6,6	6	14	9	0,8	0,24
K0434.1452515	25	15	43,5	26	48	28	6,6	6	14	9	0,65	0,425
K0434.1452518	25	17,5	43,5	29,5	48	28	6,6	6	14	9	0,75	0,5
K0434.1452520	25	20	43,5	35,5	48	28	6,6	6	14	9	0,7	0,4
K0434.1452523	25	22,5	43,5	38,5	48	28	6,6	6	14	9	0,8	0,35
K0434.1452525	25	25	43,5	43,5	48	28	6,6	6	14	9	0,8	0,325
K0434.1452528	25	27,5	43,5	48,5	48	28	6,6	6	14	9	0,8	0,32
K0434.1452533	25	32,5	43,5	57,5	48	28	6,6	6	14	9	0,8	0,24
K0434.1502815	27,5	15	48,5	26	48	28	6,6	6	14	9	0,65	0,425
K0434.1502818	27,5	17,5	48,5	29,5	48	28	6,6	6	14	9	0,75	0,5
K0434.1502820	27,5	20	48,5	35,5	48	28	6,6	6	14	9	0,7	0,4
K0434.1502823	27,5	22,5	48,5	38,5	48	28	6,6	6	14	9	0,8	0,35
K0434.1502825	27,5	25	48,5	43,5	48	28	6,6	6	14	9	0,8	0,325
K0434.1502828	27,5	27,5	48,5	48,5	48	28	6,6	6	14	9	0,8	0,32
K0434.1502833	27,5	32,5	48,5	57,5	48	28	6,6	6	14	9	0,8	0,24
K0434.1603315	32,5	15	57,5	26	48	28	6,6	6	14	9	0,65	0,425
K0434.1603318	32,5	17,5	57,5	29,5	48	28	6,6	6	14	9	0,75	0,5
K0434.1603320	32,5	20	57,5	35,5	48	28	6,6	6	14	9	0,7	0,4
K0434.1603323	32,5	22,5	57,5	38,5	48	28	6,6	6	14	9	0,8	0,35
K0434.1603325	32,5	25	57,5	43,5	48	28	6,6	6	14	9	0,8	0,325
K0434.1603328	32,5	27,5	57,5	48,5	48	28	6,6	6	14	9	0,9	0,32
K0434.1603333	32,5	32,5	57,5	57,5	48	28	6,6	6	14	9	0,9	0,24

## Hinges

plastic, lift-off, right



**Material:**

Fibreglass reinforced thermoplastic.  
Hinge pin stainless steel.

**Version:**

Hinge black. Pin bright.

**Sample order:**

K0434.2251523

**Note:**

All hinges can be supplied on request with guide tabs for the slots of aluminium profiles (slots 6, 8 and 10). They facilitate mounting, secure the hinge against twisting and make it stronger.

### KIPP Hinges plastic, lift-off, right

Order No.	A1	A2	A3	A4	B1	B2	D1	D2	D3	H	F1 max. kN	F2 max. kN
K0434.2251515	15	15	26	26	48	28	6,6	6	14	9	0,625	0,425
K0434.2251518	15	17,5	26	29,5	48	28	6,6	6	14	9	0,7	0,5
K0434.2251520	15	20	26	35,5	48	28	6,6	6	14	9	0,7	0,4
K0434.2251523	15	22,5	26	38,5	48	28	6,6	6	14	9	0,8	0,35
K0434.2251525	15	25	26	43,5	48	28	6,6	6	14	9	0,8	0,325
K0434.2251528	15	27,5	26	48,5	48	28	6,6	6	14	9	0,8	0,32
K0434.2251533	15	32,5	26	57,5	48	28	6,6	6	14	9	0,8	0,24
K0434.2301815	17,5	15	29,5	26	48	28	6,6	6	14	9	0,75	0,45
K0434.2301818	17,5	17,5	29,5	29,5	48	28	6,6	6	14	9	0,75	0,5
K0434.2301820	17,5	20	29,5	35,5	48	28	6,6	6	14	9	0,7	0,4
K0434.2301823	17,5	22,5	29,5	38,5	48	28	6,6	6	14	9	0,8	0,35
K0434.2301825	17,5	25	29,5	43,5	48	28	6,6	6	14	9	0,8	0,35
K0434.2301828	17,5	27,5	29,5	48,5	48	28	6,6	6	14	9	0,8	0,35
K0434.2301833	17,5	32,5	29,5	57,5	48	28	6,6	6	14	9	0,8	0,24
K0434.2352015	20	15	35,5	26	48	28	6,6	6	14	9	0,7	0,4
K0434.2352018	20	17,5	35,5	29,5	48	28	6,6	6	14	9	0,75	0,5
K0434.2352020	20	20	35,5	35,5	48	28	6,6	6	14	9	0,75	0,4
K0434.2352023	20	22,5	35,5	38,5	48	28	6,6	6	14	9	0,8	0,35
K0434.2352025	20	25	35,5	43,5	48	28	6,6	6	14	9	0,8	0,35
K0434.2352028	20	27,5	35,5	48,5	48	28	6,6	6	14	9	0,8	0,35
K0434.2352033	20	32,5	35,5	57,5	48	28	6,6	6	14	9	0,8	0,24
K0434.2402315	22,5	15	38,5	26	48	28	6,6	6	14	9	0,65	0,425
K0434.2402318	22,5	17,5	38,5	29,5	48	28	6,6	6	14	9	0,75	0,5
K0434.2402320	22,5	20	38,5	35,5	48	28	6,6	6	14	9	0,75	0,4

## Hinges

plastic, lift-off, right

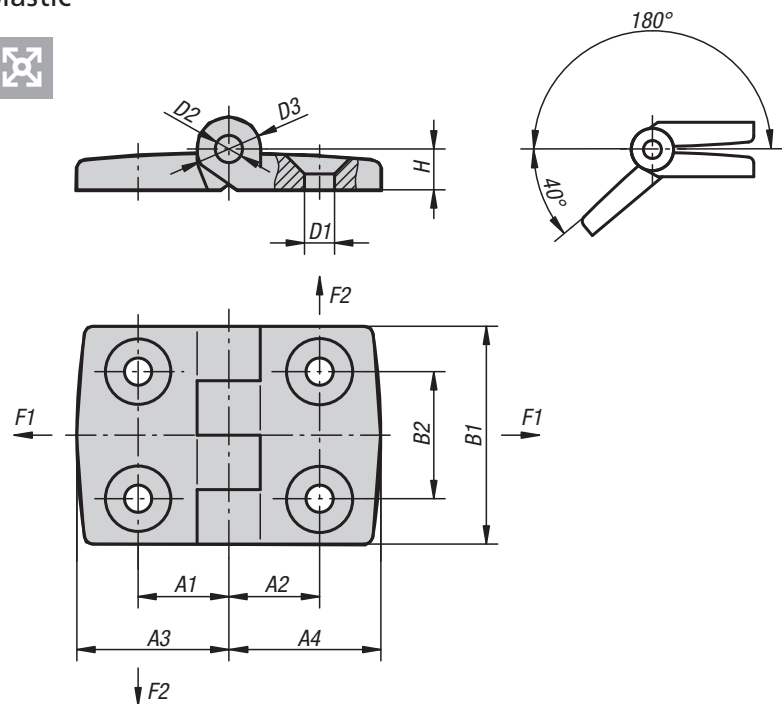


## KIPP Hinges plastic, lift-off, right

Order No.	A1	A2	A3	A4	B1	B2	D1	D2	D3	H	F1 max. kN	F2 max. kN
K0434.2402323	22,5	22,5	38,5	38,5	48	28	6,6	6	14	9	0,8	0,35
K0434.2402325	22,5	25	38,5	43,5	48	28	6,6	6	14	9	0,8	0,35
K0434.2402328	22,5	27,5	38,5	48,5	48	28	6,6	6	14	9	0,8	0,35
K0434.2402333	22,5	32,5	38,5	57,5	48	28	6,6	6	14	9	0,8	0,24
K0434.2452515	25	15	43,5	26	48	28	6,6	6	14	9	0,65	0,425
K0434.2452518	25	17,5	43,5	29,5	48	28	6,6	6	14	9	0,75	0,5
K0434.2452520	25	20	43,5	35,5	48	28	6,6	6	14	9	0,7	0,4
K0434.2452523	25	22,5	43,5	38,5	48	28	6,6	6	14	9	0,8	0,35
K0434.2452525	25	25	43,5	43,5	48	28	6,6	6	14	9	0,8	0,325
K0434.2452528	25	27,5	43,5	48,5	48	28	6,6	6	14	9	0,8	0,32
K0434.2452533	25	32,5	43,5	57,5	48	28	6,6	6	14	9	0,8	0,24
K0434.2502815	27,5	15	48,5	26	48	28	6,6	6	14	9	0,65	0,425
K0434.2502818	27,5	17,5	48,5	29,5	48	28	6,6	6	14	9	0,75	0,5
K0434.2502820	27,5	20	48,5	35,5	48	28	6,6	6	14	9	0,7	0,4
K0434.2502823	27,5	22,5	48,5	38,5	48	28	6,6	6	14	9	0,8	0,35
K0434.2502825	27,5	25	48,5	43,5	48	28	6,6	6	14	9	0,8	0,325
K0434.2502828	27,5	27,5	48,5	48,5	48	28	6,6	6	14	9	0,8	0,32
K0434.2502833	27,5	32,5	48,5	57,5	48	28	6,6	6	14	9	0,8	0,24
K0434.2603315	32,5	15	57,5	26	48	28	6,6	6	14	9	0,65	0,425
K0434.2603318	32,5	17,5	57,5	29,5	48	28	6,6	6	14	9	0,75	0,5
K0434.2603320	32,5	20	57,5	35,5	48	28	6,6	6	14	9	0,7	0,4
K0434.2603323	32,5	22,5	57,5	38,5	48	28	6,6	6	14	9	0,8	0,35
K0434.2603325	32,5	25	57,5	43,5	48	28	6,6	6	14	9	0,8	0,325
K0434.2603328	32,5	27,5	57,5	48,5	48	28	6,6	6	14	9	0,9	0,32
K0434.2603333	32,5	32,5	57,5	57,5	48	28	6,6	6	14	9	0,9	0,24

## Hinges

plastic



**Material:**

Fibreglass reinforced thermoplastic.  
Hinge pin stainless steel.

**Version:**

Hinge black. Pin bright.

**Sample order:**

K0435.251528

**Note:**

Unequal leaf hinges can be mounted left or right.  
All hinges can be supplied on request with guide tabs for the slots of aluminium profiles (slots 6, 8 and 10). They facilitate mounting, secure the hinge against twisting and make it stronger.

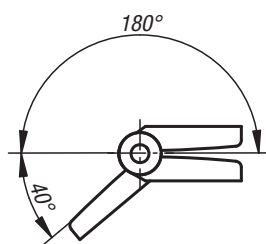
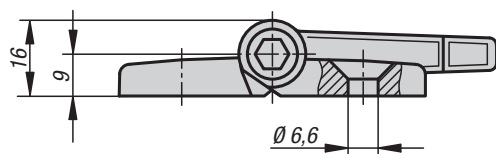
### KIPP Hinges plastic

Order No.	A1	A2	A3	A4	B1	B2	D1	D2	D3	H	F1 max. kN	F2 max. kN
K0435.201212	11,5	11,5	19,5	19,5	30	14	4,2	3	8	5,5	0,4	0,2
K0435.251515	15	15	26	26	48	28	6,6	6	14	9	0,625	0,425
K0435.251518	15	17,5	26	29,5	48	28	6,6	6	14	9	0,7	0,5
K0435.251520	15	20	26	35,5	48	28	6,6	6	14	9	0,7	0,4
K0435.251523	15	22,5	26	38,5	48	28	6,6	6	14	9	0,8	0,35
K0435.251525	15	25	26	43,5	48	28	6,6	6	14	9	0,8	0,325
K0435.251528	15	27,5	26	48,5	48	28	6,6	6	14	9	0,8	0,32
K0435.251533	15	32,5	26	57,5	48	28	6,6	6	14	9	0,8	0,24
K0435.301818	17,5	17,5	29,5	29,5	48	28	6,6	6	14	9	0,7	0,4
K0435.301820	17,5	20	29,5	35,5	48	28	6,6	6	14	9	0,7	0,4
K0435.301823	17,5	22,5	29,5	38,5	48	28	6,6	6	14	9	0,75	0,45
K0435.301825	17,5	25	29,5	43,5	48	28	6,6	6	14	9	0,75	0,45
K0435.301828	17,5	27,5	29,5	48,5	48	28	6,6	6	14	9	0,9	0,425
K0435.301833	17,5	32,5	29,5	57,5	48	28	6,6	6	14	9	0,85	0,2
K0435.352020	20	20	35,5	35,5	48	28	6,6	6	14	9	0,7	0,4
K0435.352023	20	22,5	35,5	38,5	48	28	6,6	6	14	9	0,75	0,45
K0435.352025	20	25	35,5	43,5	48	28	6,6	6	14	9	0,75	0,45
K0435.352028	20	27,5	35,5	48,5	48	28	6,6	6	14	9	0,8	0,425
K0435.352033	20	32,5	35,5	57,5	48	28	6,6	6	14	9	0,8	0,175
K0435.402323	22,5	22,5	38,5	38,5	48	28	6,6	6	14	9	0,75	0,45
K0435.402325	22,5	25	38,5	43,5	48	28	6,6	6	14	9	0,75	0,45
K0435.402328	22,5	27,5	38,5	48,5	48	28	6,6	6	14	9	0,8	0,425
K0435.402333	22,5	32,5	38,5	57,5	48	28	6,6	6	14	9	0,85	0,175
K0435.452525	25	25	43,5	43,5	48	28	6,6	6	14	9	0,75	0,45
K0435.452528	25	27,5	43,5	48,5	48	28	6,6	6	14	9	0,8	0,425
K0435.452533	25	32,5	43,5	57,5	48	28	6,6	6	14	9	0,85	0,2
K0435.502828	27,5	27,5	48,5	48,5	48	28	6,6	6	14	9	0,8	0,425
K0435.502833	27,5	32,5	48,5	57,5	48	28	6,6	6	14	9	0,85	0,2
K0435.603333	32,5	32,5	57,5	57,5	48	28	6,6	6	14	9	0,85	0,175



## Hinges

plastic, with locking lever



**Material:**

Hinge and lever fibreglass reinforced thermoplastic.  
Hinge pin steel.  
Mechanism steel.

**Version:**

Hinge black.  
Pin galvanized.  
Locking lever black.  
Mechanism black galvanized.

**Sample order:**

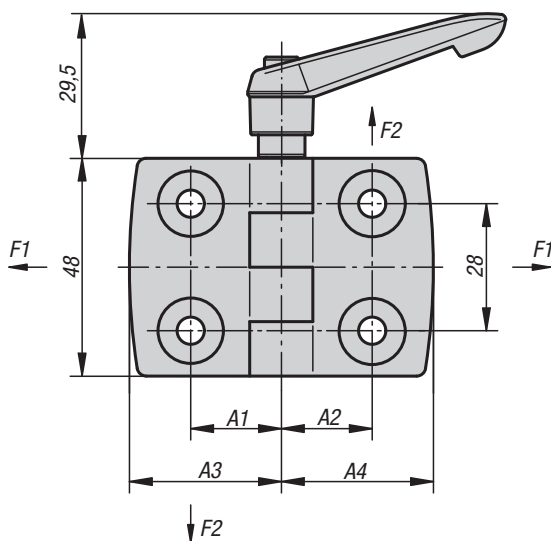
K0436.251515

**Note:**

The indexable lever allows the hinge to be locked in any position.

**On request:**

Hinges with guide tabs (slot 6, 8 and 10) for aluminium profiles.  
Unequal leaf combinations.



**KIPP Hinges plastic with locking lever**

Order No.	A1	A2	A3	A4	F1 max. kN	F2 max. kN
K0436.251515	15	15	26	26	0,5	0,38
K0436.301818	17,5	17,5	29,5	29,5	0,7	0,4
K0436.352020	20	20	36	36	0,7	0,4
K0436.402323	22,5	22,5	38,5	38,5	0,75	0,45
K0436.452525	25	25	43,5	43,5	0,75	0,45
K0436.502828	27,5	27,5	48,5	48,5	0,8	0,425
K0436.603333	32,5	32,5	57,5	57,5	0,85	0,175

## Hinges

plastic, with elongated holes



**Material:**

Fibreglass reinforced thermoplastic.  
Hinge pin stainless steel.

**Version:**

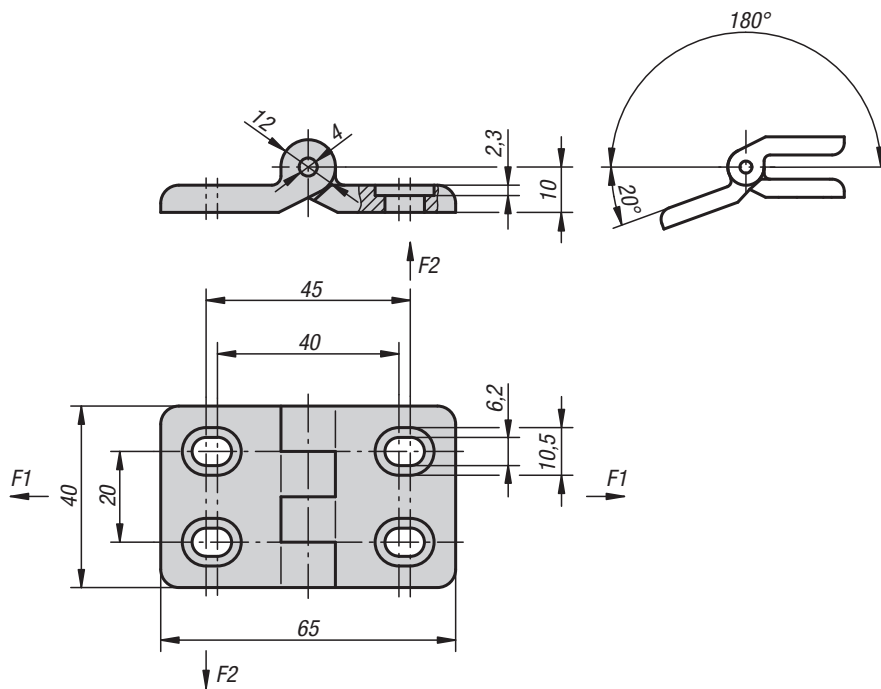
Hinge black. Pin bright.

**Sample order:**

K0437.402020

**Note:**

Elongated holes allow easy horizontal adjustment.

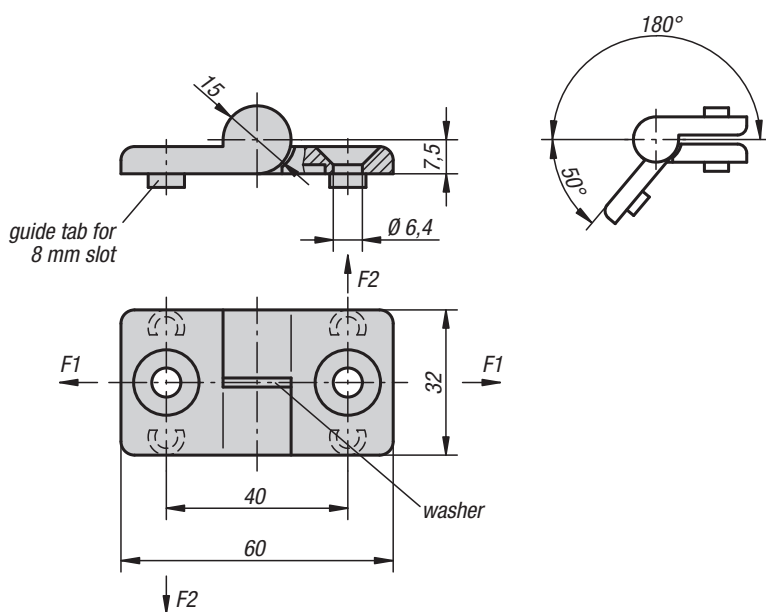


**KIPP Hinge plastic, with elongated holes**

Order No.	F1 max. kN	F2 max. kN
K0437.402020	0,5	0,3

## Hinges

plastic, lift-off, with guide tabs



**Material:**

Fibreglass reinforced thermoplastic.  
Hinge pin stainless steel.  
Washer thermoplastic.

**Version:**

Hinge and washer black. Pin bright.

**Sample order:**

K0438.1322020

**Note:**

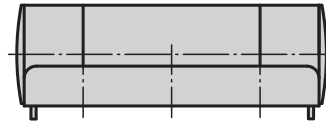
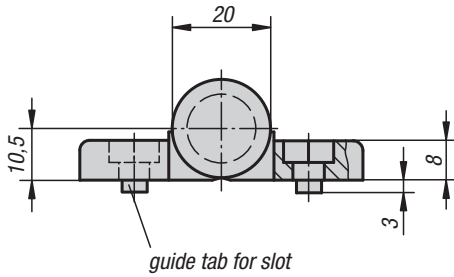
The guide tabs permit the hinges to be mounted in slots (8 mm).

### KIPP Hinges, plastic, lift-off, with guide tabs

Order No.	Version	F1 max. kN	F2 max. kN
K0438.1322020	left hand	0,2	0,1
K0438.2322020	right hand	0,2	0,1

# Hinges

plastic, detent



**Material:**

Hinge and caps fibreglass reinforced PA thermoplastic.  
Hinge pin stainless steel.

**Version:**

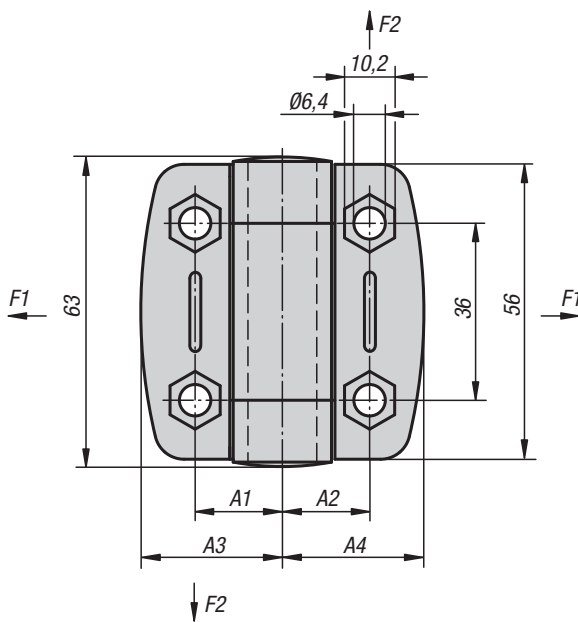
Hinge and caps black.  
Pin bright.

**Sample order:**

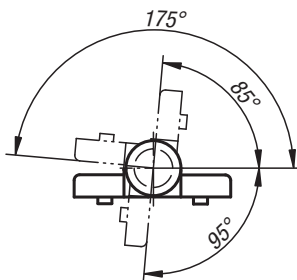
K0439.56181800

**Note:**

These hinges have a detent mechanism. This mechanism holds a door or lid open at three different angles or tightly closed. The hinges are available with or without guide tabs for aluminium profile slots.



indexed positions

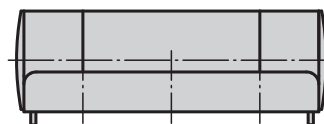
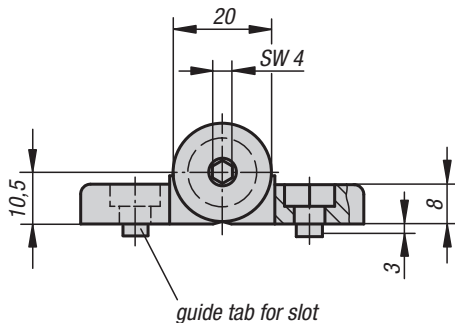


**KIPP Hinges plastic, detent**

Order No.	A1	A2	A3	A4	Guide tabs for slot	F1 max. kN	F2 max. kN
K0439.56181800	17,75	17,75	27	27	-	0,4	0,35
K0439.56181806	17,75	17,75	27	27	6	0,4	0,35
K0439.56181808	17,75	17,75	27	27	8	0,4	0,35
K0439.56232300	22,75	22,75	36,75	36,75	-	0,6	0,425
K0439.56232308	22,75	22,75	36,75	36,75	8	0,6	0,425
K0439.56232310	22,75	22,75	36,75	36,75	10	0,6	0,425

## Hinges

plastic, with adjustable friction



**Material:**

Hinge and caps, fibreglass reinforced PA thermoplastic. Metal parts stainless steel.

**Version:**

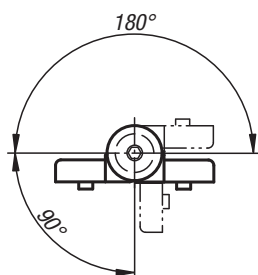
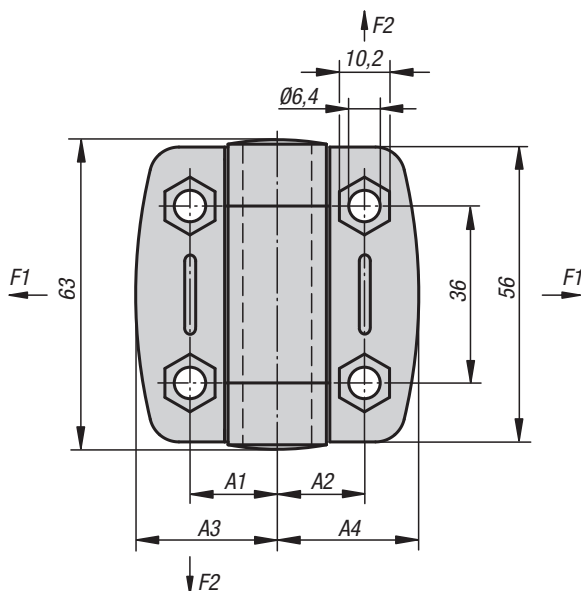
Hinge and caps black. Metal parts bright.

**Sample order:**

K0440.56181800

**Note:**

These friction hinges allow doors or lids to remain open in any position. A set screw allows the amount of friction to be infinitely adjusted between 0-5 Nm. The hinges are available with or without guide tabs for aluminium profile slots.

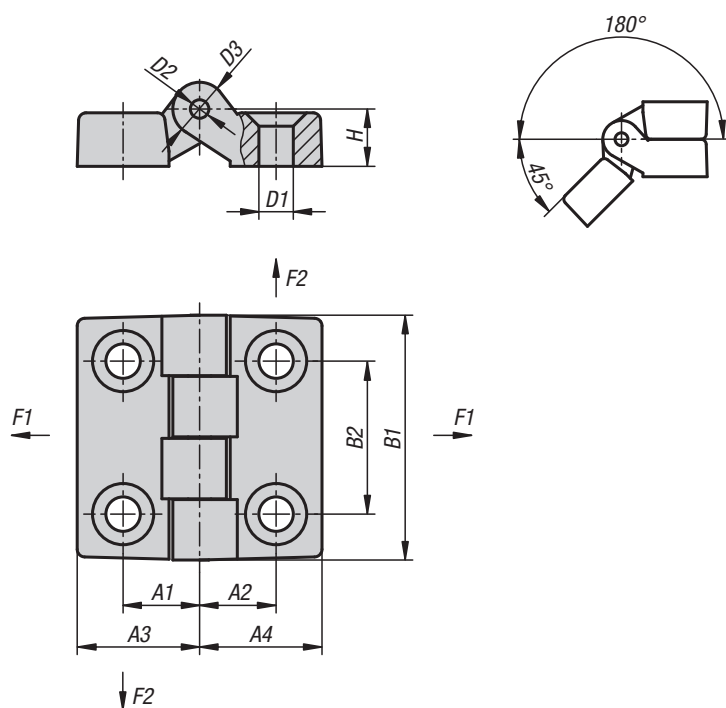


**KIPP Hinges plastic, with adjustable friction**

Order No.	A1	A2	A3	A4	Guide tabs for slot	F1 max. kN	F2 max. kN
K0440.56181800	17,75	17,75	27	27	-	0,4	0,325
K0440.56181806	17,75	17,75	27	27	6	0,4	0,325
K0440.56181808	17,75	17,75	27	27	8	0,4	0,325
K0440.56232300	22,75	22,75	36,75	36,75	-	0,6	0,425
K0440.56232308	22,75	22,75	36,75	36,75	8	0,6	0,425
K0440.56232310	22,75	22,75	36,75	36,75	10	0,6	0,425

## Hinges plastic

with fastening holes



**Material:**

Fibreglass reinforced thermoplastic.

Hinge pin steel.

**Version:**

Hinge black.

Hinge pin galvanised.

**Sample order:**

K1004.0161010

**Note:**

Hinge with fastening holes  
for countersunk screw DIN 7991/UNI 5933.

### KIPP Plastic hinges with fastening holes

Order No.	A1	A2	A3	A4	B1	B2	D1	D2	D3	H	F1 (N)	F2 (N)
K1004.004161010	10	10	16	16	32	20	4,5	3	7	7	1440	490
K1004.006241515	15	15	24	24	48	30	6,5	5	10	10,5	1960	1470
K1004.006322020	20	20	32	32	64	40	6,5	5	12	13	2850	1520
K1004.008483232	31,5	31,5	48	48	96	60	8,5	8	16	16	4300	1810
K1004.010483232	31,5	31,5	48	48	96	60	10,5	8	16	16	4300	1810

## Hinges plastic

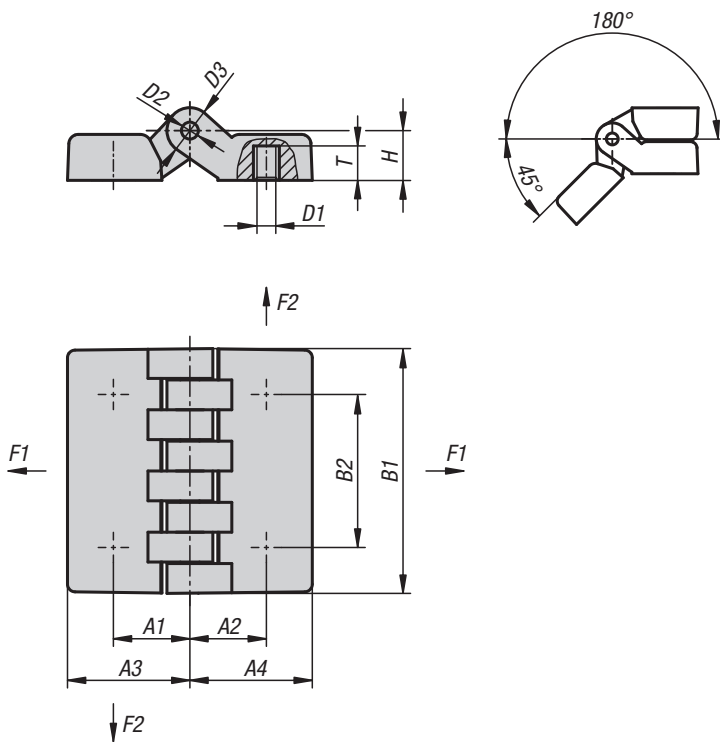
with bushing



**Material:**  
Fibreglass reinforced thermoplastic.  
Hinge pin steel.  
Bushes brass.

**Version:**  
Hinge black.  
Hinge pin galvanised.

**Sample order:**  
K1005.05241515



### KIPP Hinges, plastic, with bushing

Order No.	A1	A2	A3	A4	B1	B2	D1	D2	D3	H	T	F1 (N)	F2 (N)
K1005.05241515	15	15	24	24	48	30	M5	5	10	10,5	7	2000	1370
K1005.06241515	15	15	24	24	48	30	M6	5	10	10,5	7	2000	1370
K1005.06322020	20	20	32	32	64	40	M6	5	12	13	9	4100	1800
K1005.08322020	20	20	32	32	64	40	M8	5	12	13	9	4100	1800
K1005.08483232	31,5	31,5	47,5	47,5	95	60	M8	8	18	19	13	2450	2650
K1005.10483232	31,5	31,5	47,5	47,5	95	60	M10	8	18	19	13	2450	2650

## Hinges plastic

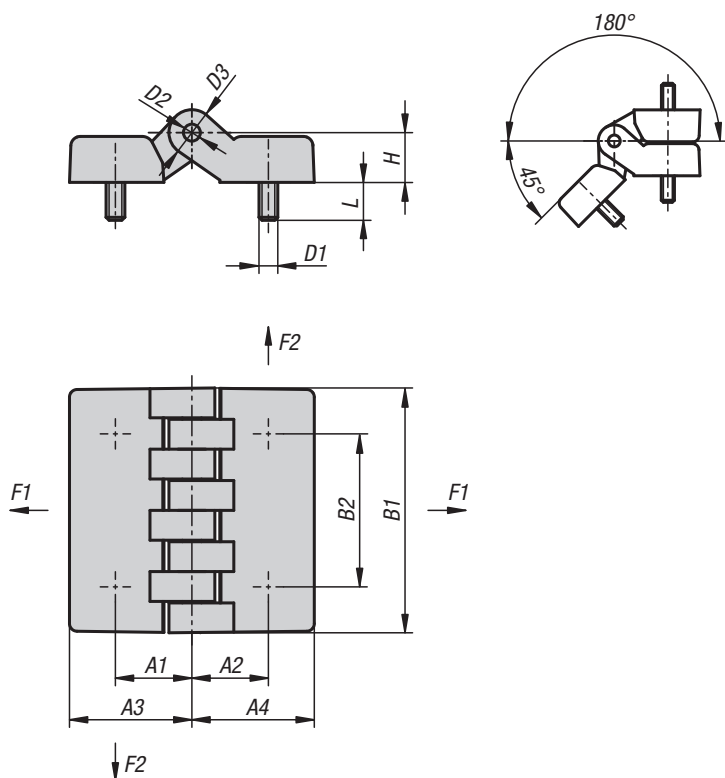
with fastening screws



**Material:**  
Fibreglass reinforced thermoplastic.  
Hinge pin steel.

**Version:**  
Hinge black.  
Hinge pin galvanised.

**Sample order:**  
K1006.05241515



### KIPP Hinges, plastic, with fastening screws

Order No.	A1	A2	A3	A4	B1	B2	D1	D2	D3	H	L	F1 (N)	F2 (N)
K1006.05241515	15	15	24	24	48	30	M5	5	10	10,5	15	1780	1370
K1006.06241515	15	15	24	24	48	30	M6	5	10	10,5	15	1780	1370
K1006.06322020	20	20	32	32	64	40	M6	5	12	13	20	4120	1760
K1006.08322020	20	20	32	32	64	40	M8	5	12	13	20	4120	1760
K1006.08483232	31,5	31,5	47,5	47,5	95	60	M8	8	18	19	20	4900	1275
K1006.10483232	31,5	31,5	47,5	47,5	95	60	M10	8	18	19	20	4900	1275



## Hinges plastic

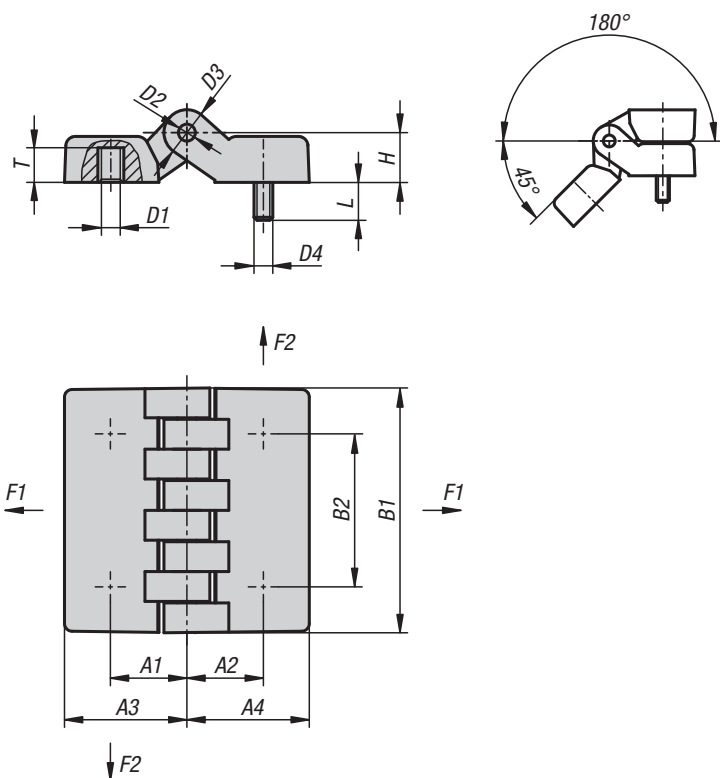
with bushes and fastening screws



**Material:**  
 Fibreglass reinforced thermoplastic.  
 Hinge pin steel.  
 Bushes brass.

**Version:**  
 Hinge black.  
 Hinge pin galvanised.

**Sample order:**  
 K1007.05241515

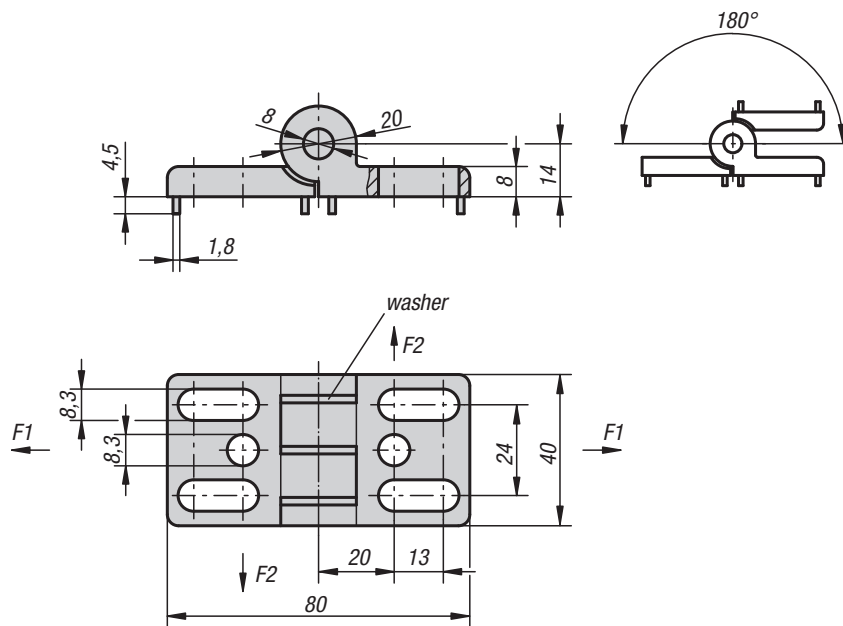


### KIPP Hinges plastic with bushes and fastening screws

Order No.	A1	A2	A3	A4	B1	B2	D1	D2	D3	D4	H	L	T	F1 (N)	F2 (N)
K1007.05241515	15	15	24	24	48	30	M5	5	10	M5	10,5	15	7	1850	1350
K1007.06241515	15	15	24	24	48	30	M6	5	10	M6	10,5	15	7	1850	1350
K1007.06322020	20	20	32	32	64	40	M6	5	12	M6	13	20	9	4000	1600
K1007.08322020	20	20	32	32	64	40	M8	5	12	M8	13	20	9	4000	1600
K1007.08483232	31,5	31,5	47,5	47,5	95	60	M8	8	18	M8	19	20	13	3100	1400
K1007.10483232	31,5	31,5	47,5	47,5	95	60	M10	8	18	M10	19	20	13	3100	1400

## Hinges

die-cast zinc, with elongated holes



**Material:**

Die-cast zinc.  
Hinge pin stainless steel.  
Washer thermoplastic.

**Version:**

Hinge black powder-coated.  
Pin bright.  
Washer black.

**Sample order:**

K0441.402020

**Note:**

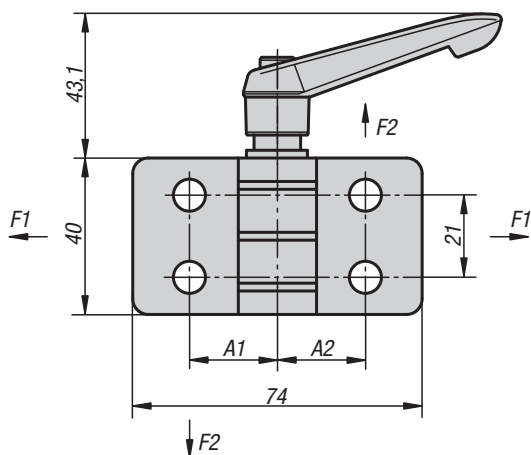
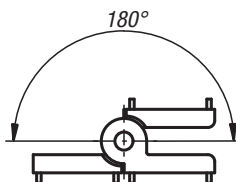
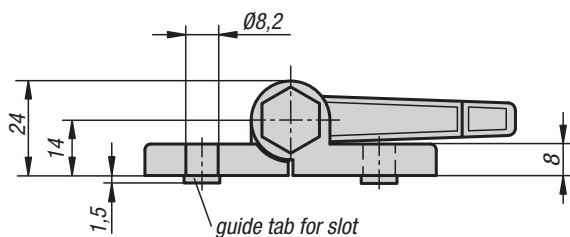
Elongated holes allow easy horizontal adjustment.

### KIPP Hinges die-cast zinc, with elongated holes

Order No.	Guide tabs for slot	F1 max. kN	F2 max. kN
K0441.402020	-	1,2	0,5
K0441.40202008	8	1,2	0,5
K0441.40202010	10	1,2	0,5

## Hinges

die-cast zinc, with locking lever



**Material:**  
Hinge die-cast zinc.  
Hinge pin steel.  
Lever fibreglass reinforced thermoplastic.  
Mechanism steel.

**Version:**  
Hinge black powder-coated.  
Pin galvanized.  
Lever black.  
Mechanism black galvanized.

**Sample order:**  
K0442.40232300

**Note:**  
The indexable lever allows the hinge to be locked in any position.  
Available with or without guide tabs for aluminium profile slots.

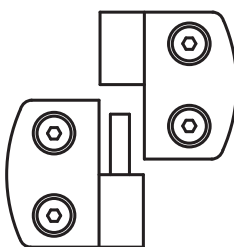
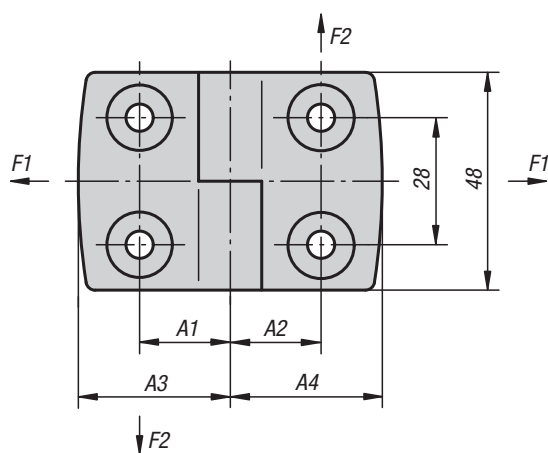
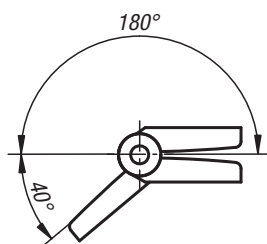
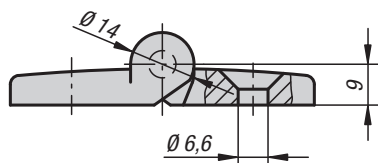


### KIPP Hinges die-cast zinc, with locking lever

Order No.	A1	A2	Guide tabs for slot	F1 max. kN	F2 max. kN
K0442.40232300	22,5	22,5	-	1,5	0,65
K0442.40232308	22,5	22,5	8	1,5	0,65
K0442.40232310	22,5	22,5	10	1,5	0,65
K0442.40232500	22,5	25	-	1,5	0,65
K0442.40232508	22,5	25	8	1,5	0,65
K0442.40232510	22,5	25	10	1,5	0,65
K0442.45252500	25	25	-	1,5	0,65
K0442.45252508	25	25	8	1,5	0,65
K0442.45252510	25	25	10	1,5	0,65

## Hinges

aluminium, lift-off, left



**Material:**

Die-cast aluminium.  
Hinge pin stainless steel.

**Version:**

Hinge matt nickel-plated.  
Pin bright.

**Sample order:**

K0579.1251515

**Note:**

Hinges for panel elements and aluminium profiles.  
The hinges can be fitted with a plastic spacer ring on the hinge pin.

**On request:**

Hinges with guide tabs for aluminium profiles (slots 5, 6, 8, 10, 12 and 14).  
Unequal leaf combinations.

### KIPP Hinges aluminium, lift-off, left

Order No.	A1	A2	A3	A4	F1 max. kN	F2 max. kN
K0579.1251515	15	15	26	26	0,41	0,25
K0579.1301818	17,5	17,5	29,5	29,5	0,45	0,28
K0579.1352020	20	20	36	36	0,5	0,25
K0579.1402323	22,5	22,5	38,5	38,5	0,55	0,2
K0579.1452525	25	25	43,5	43,5	0,55	0,2
K0579.1502828	27,5	27,5	48,5	48,5	0,55	0,175
K0579.1603333	32,5	32,5	57,5	57,5	0,575	0,15

## Hinges

aluminium, lift-off, right



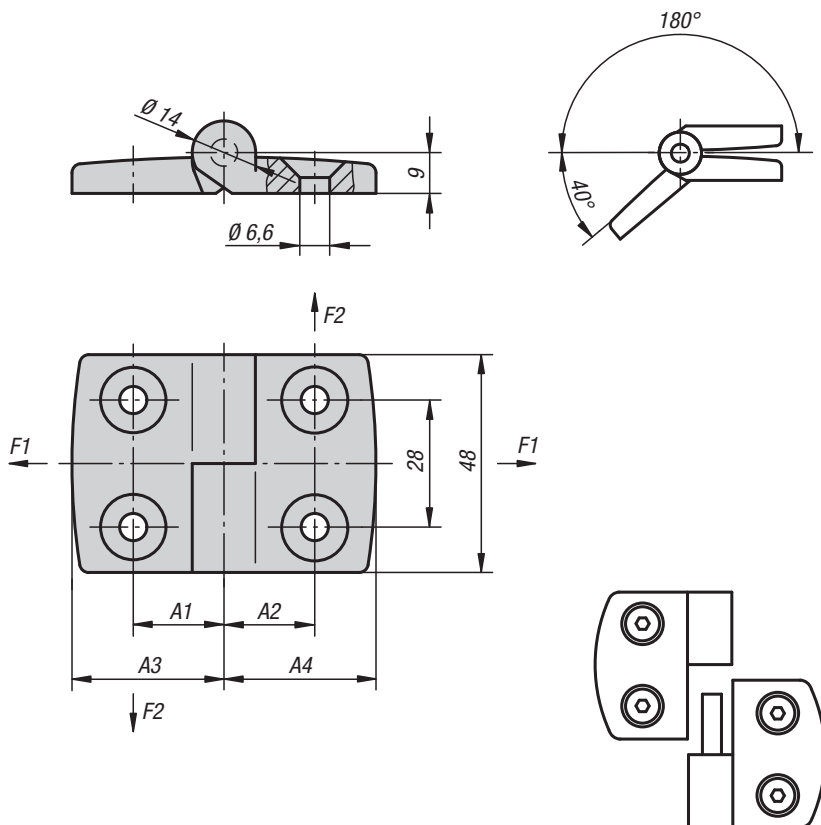
**Material:**  
Die-cast aluminium.  
Hinge pin stainless steel.

**Version:**  
Hinge matt nickel-plated.  
Pin bright.

**Sample order:**  
K0579.2251515

**Note:**  
Hinges for panel elements and aluminium profiles.  
The hinges can be fitted with a plastic spacer ring on the hinge pin.

**On request:**  
Hinges with guide tabs for aluminium profiles (slots 5, 6, 8, 10, 12 and 14).  
Unequal leaf combinations.

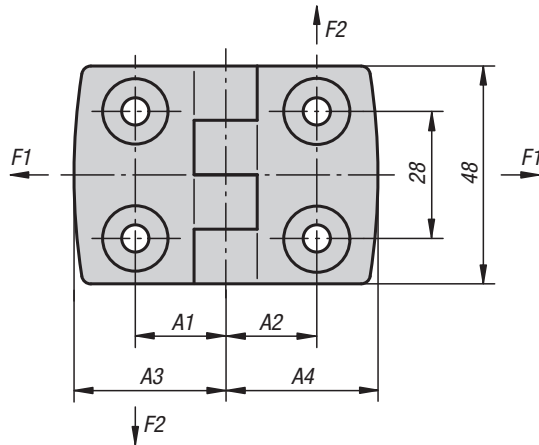
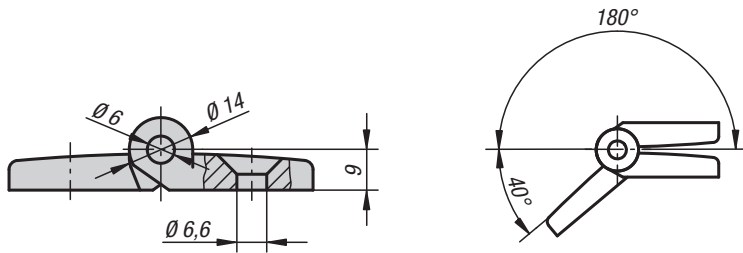


### KIPP Hinges aluminium, lift-off, right

Order No.	A1	A2	A3	A4	F1 max. kN	F2 max. kN
K0579.2251515	15	15	26	26	0,41	0,25
K0579.2301818	17,5	17,5	29,5	29,5	0,45	0,28
K0579.2352020	20	20	36	36	0,5	0,25
K0579.2402323	22,5	22,5	38,5	38,5	0,55	0,2
K0579.2452525	25	25	43,5	43,5	0,55	0,2
K0579.2502828	27,5	27,5	48,5	48,5	0,55	0,175
K0579.2603333	32,5	32,5	57,5	57,5	0,575	0,15

## Hinges

aluminium



**Material:**

Die-cast aluminium.  
Hinge pin stainless steel.

**Version:**

Hinge matt nickel-plated.  
Pin bright.

**Sample order:**

K0580.251515

**Note:**

Hinges for panel elements and aluminium profiles, non lift-off.  
The hinges can be fitted with a plastic spacer on the hinge pin.

**On request:**

Hinges with guide tabs for aluminium profiles (slots 5, 6, 8, 10, 12 and 14).  
Unequal leaf combinations.

### KIPP Hinges aluminium

Order No.	A1	A2	A3	A4	F1 max. kN	F2 max. kN
K0580.251515	15	15	26	26	0,275	0,215
K0580.301818	17,5	17,5	29,5	29,5	0,325	0,225
K0580.352020	20	20	36	36	0,325	0,225
K0580.402323	22,5	22,5	38,5	38,5	0,4	0,25
K0580.452525	25	25	43,5	43,5	0,4	0,25
K0580.502828	27,5	27,5	48,5	48,5	0,4	0,25
K0580.603333	32,5	32,5	57,5	57,5	0,4	0,1

## Hinges

stainless steel

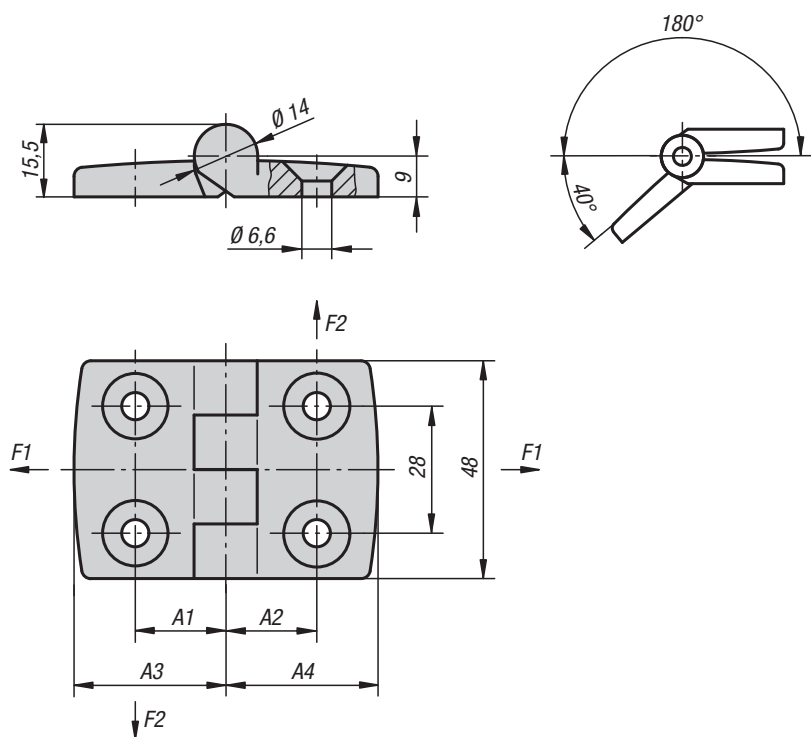


**Material:**  
Stainless steel 1.4401.

**Version:**  
Polished.

**Sample order:**  
K1084.062615151

**Note:**  
Hinges for panel elements and aluminium profiles.



### KIPP Hinges stainless steel

Order No.	A1	A2	A3	A4	F1 max. kN	F2 max. kN
K1084.062615151	15	15	26	26	0,7	0,560
K1084.063018181	17,5	17,5	29,5	29,5	0,8	0,575
K1084.064023231	22,5	22,5	38,5	38,5	0,9	0,675
K1084.064525251	25	25	42,5	42,5	0,9	0,675
K1084.066033331	32,5	32,5	56,5	56,5	0,9	0,260

## Hinges

stainless steel

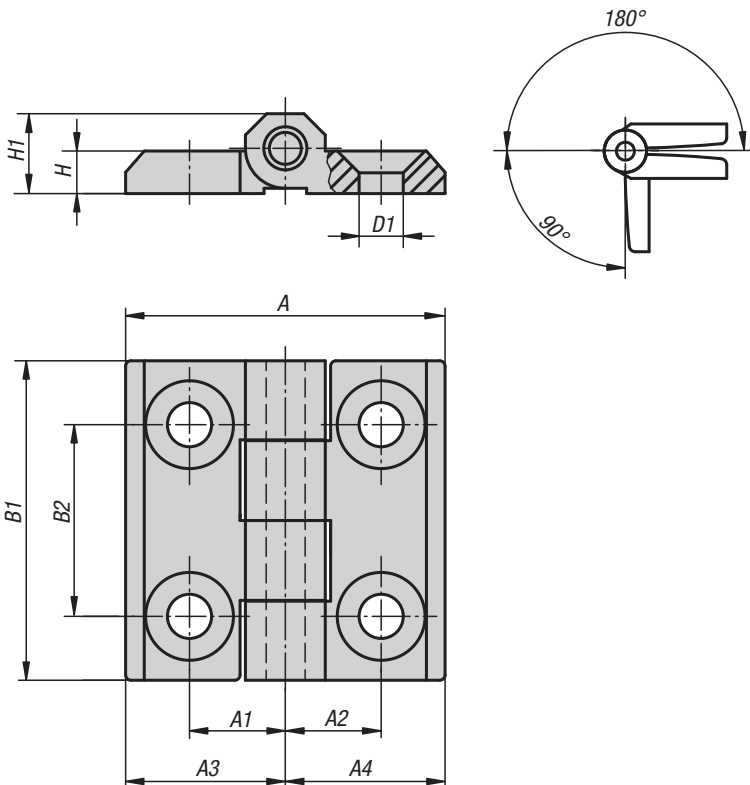


**Material:**  
Stainless steel 1.4408.

**Version:**  
Polished or blasted.

**Sample order:**  
K1085.052013131

**Note:**  
Hinges with fixed pin and countersunk holes.



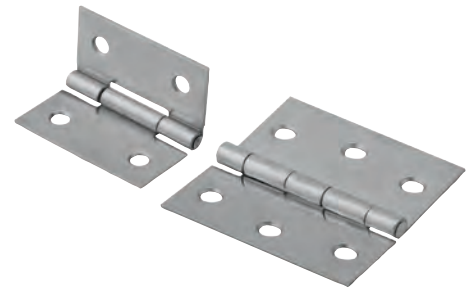
### KIPP Hinges, stainless steel

Order No.	Version	A	A1	A2	A3	A4	B1	B2	D1	H	H1
K1085.052013130	polished	39	12,5	12,5	19,5	19,5	39	25	5,5	4	9
K1085.052013131	sand-blasted	39	12,5	12,5	19,5	19,5	39	25	5,5	4	9
K1085.062515150	polished	50	15	15	25	25	50	30	6,5	6	12
K1085.062515151	sand-blasted	50	15	15	25	25	50	30	6,5	6	12
K1085.083018180	polished	60	18	18	30	30	60	36	8,5	8	15
K1085.083018181	sand-blasted	60	18	18	30	30	60	36	8,5	8	15



## Hinges

steel or stainless steel plate

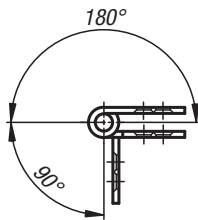
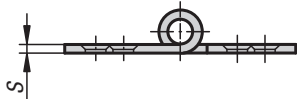


**Material:**  
Steel or stainless steel 1.4301.

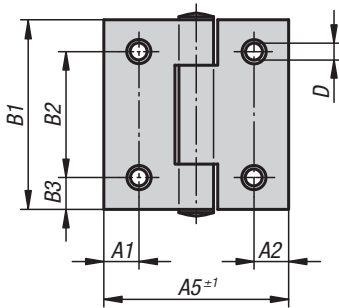
**Version:**  
Steel galvanized.  
Stainless steel bright.

**Sample order:**  
K1082.04201212

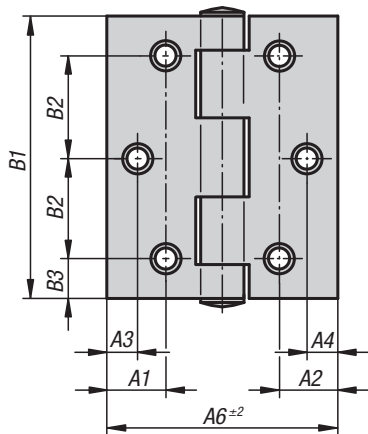
**Note:**  
Rolled plate butt hinges.  
Pins are riveted.  
Screw holes countersunk.



1:



2:



### KIPP Hinges, steel or stainless steel plate

Order No.	Material	Version	A1	A2	A3	A4	A5	A6	B1	B2	B3	D	S
K1082.04201212	steel	1	8,5	8,5	-	-	40	-	40	25	7,5	4	1
K1082.04301515	steel	2	15	15	8	8	-	60	60	22,5	7,5	4,5	1,5
K1082.104201212	stainless steel	1	8,5	8,5	-	-	40	-	40	25	7,5	4	1
K1082.104251414	stainless steel	2	11	11	8	8	-	50	50	18	7	4,5	1,25
K1082.104301515	stainless steel	2	15	15	8	8	-	60	60	22,5	7,5	4,5	1,5
K1082.105401515	stainless steel	2	35,3	35,3	12	12	-	80	80	30	10	5,2	1,5

## Hinges weldable

stainless steel

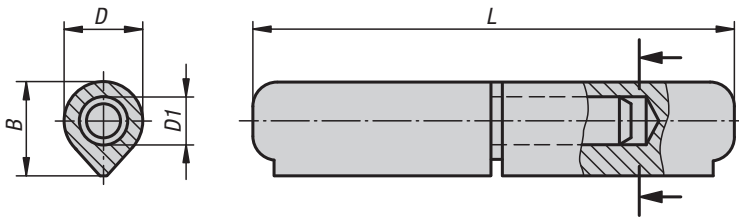


**Material:**  
Stainless steel 1.4301.

**Version:**  
Bright.

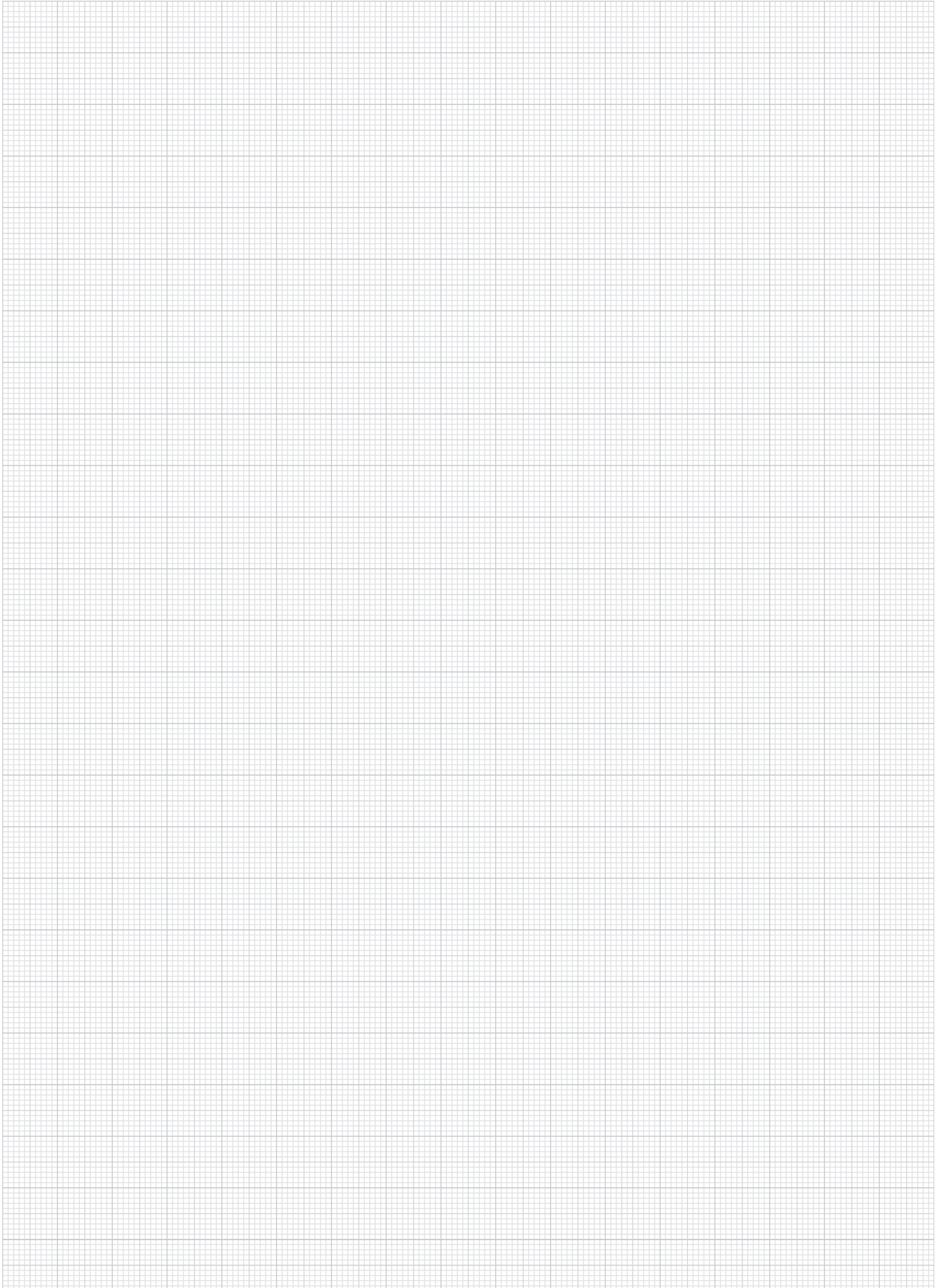
**Sample order:**  
K0985.013080033

**Note:**  
The hinges are made of weldable profile steel. In the lower part of the hinge, the pin is fixed in place. The differing steel qualities of the weld and the beam onto which the hinge is welded must be at least equal to or better than:  
S235 JR+AR acc. to EN 10025-2:2004-10  
DIN 8563 part 3 or Fe E 235 acc. to SIA 161

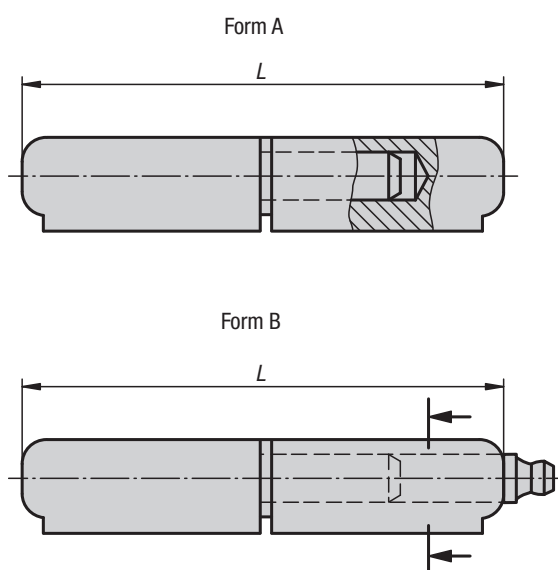


### KIPP Hinges weldable, stainless steel

Order No.	D	D1	B	L
K0985.010060033	10	6	12	60
K0985.013080033	13	8	15,5	80
K0985.016100033	16	10	20	100
K0985.016120033	16	11	20	120
K0985.020150033	20	13	25,5	150
K0985.020180033	20	14	25,5	180



# Hinges weldable



**Material:**

Hinge steel.  
 Spacer washer brass.  
 Hinge pin steel or brass.

**Version:**

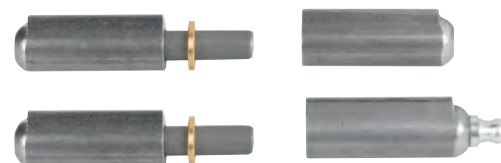
Grease nipple DIN 71412-D, galvanized steel.  
 Steel parts, bright.

**Sample order:**

K0984.011070012

**Note:**

The hinges are made of weldable profile steel.  
 In the lower part of the hinge, the pin is fixed in place.  
 The differing steel qualities of the weld and the beam  
 onto which the hinge is welded must be at least equal  
 to or better than:  
 S235 JR+AR acc. to EN 10025-2:2004-10  
 DIN 8563 part 3 or Fe E 235 acc. to SIA 161



## KIPP Hinges weldable

Order No.	Form	Material	D	D1	L	B
K0984.008040012	A	hinge pin steel	8	5	40	9,7
K0984.008050012	A	hinge pin steel	8	5	50	9,7
K0984.010060012	A	hinge pin steel	10	6	60	12,7
K0984.010070012	A	hinge pin steel	10	6	70	12
K0984.013080012	A	hinge pin steel	13	8	80	15,5
K0984.016100012	A	hinge pin steel	16	10	100	20
K0984.016120012	A	hinge pin steel	16	11	120	20
K0984.018135012	A	hinge pin steel	18	12	135	22
K0984.020150012	A	hinge pin steel	20	13	150	25
K0984.020180012	A	hinge pin steel	20	14	180	25
K0984.023200012	A	hinge pin steel	23	16	200	28,5
K0984.008040022	A	hinge pin brass	8	5	40	9,7
K0984.008050022	A	hinge pin brass	8	5	50	9,7
K0984.010060022	A	hinge pin brass	10	6	60	12,7
K0984.010070022	A	hinge pin brass	10	6	70	12
K0984.013080022	A	hinge pin brass	13	8	80	15,5
K0984.016100022	A	hinge pin brass	16	10	100	20
K0984.016120022	A	hinge pin brass	16	11	120	20
K0984.018135022	A	hinge pin brass	18	12	135	22
K0984.020150022	A	hinge pin brass	20	13	150	25
K0984.020180022	A	hinge pin brass	20	14	180	25
K0984.023200022	A	hinge pin brass	23	16	200	28,5
K0984.113080012	B	hinge pin steel	13	8	80	16
K0984.116100012	B	hinge pin steel	16	10	100	20
K0984.116120012	B	hinge pin steel	16	10	120	20
K0984.118135012	B	hinge pin steel	18	12	135	22,5
K0984.120150012	B	hinge pin steel	20	13	150	25,5
K0984.120180012	B	hinge pin steel	20	14	180	25
K0984.123200012	B	hinge pin steel	23	16	200	29

